

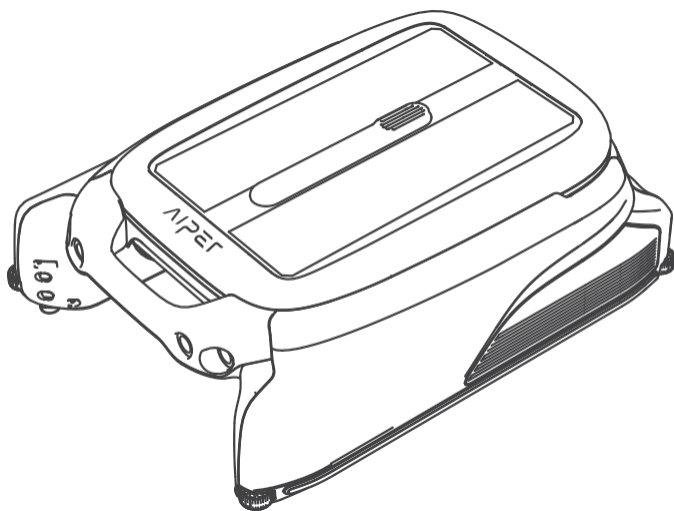
AIPER®

— bring vacation home —

ROBOTICKÝ BAZÉNOVÝ SKIMMER

Uživatelská příručka

Aiper Surfer S1/M1



OBSAH

English	2-22
Deutsch	23-45
Français	44-64
Español	65-85
Italiano	86-106
.....	107-127

Děkujeme, že jste si vybrali společnost Aiper.

Nyní jste se připojili k milionům lidí, kteří již svěřili péči o své bazény společnosti Aiper a užívají si pohodlí dokonale čistého bazénu.

Tato uživatelská příručka vám pomůže udržovat váš bazénový odpěňovač Aiper a zajistit jeho maximální výkon po mnoho let. Věnujte prosím několik minut přečtení tohoto návodu.

Máte-li jakékoli dotazy, navštivte naše webové stránky na adrese www.aiper.com a kontaktujte náš zákaznický servis, který vám pomůže nebo poskytne další informace.

Zákaznický servis společnosti Aiper:

E-mail: service@aiper.com

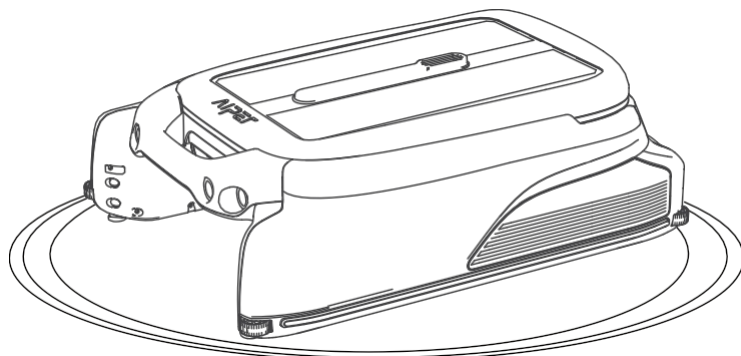
Facebook: [@AiperOfficial](https://www.facebook.com/AiperOfficial)



Skenován
í
videoprůvod
ce



Naskenujte
QR kód pro
přístup k
zákaznické
podpoře



Angličt

OBSAH

Důležitá bezpečnostní opatření -----	4
1. Struktura -----	6
2. Specifikace a pracovní podmínky -----	8
3. Operace -----	9
4. Konfigurace aplikací a sítě-----	12
5. Návod k obsluze-----	15
6. Údržba a skladování-----	17
7. Řešení problémů-----	21
8. Balicí seznam-----	22
9. Záruka -----	22

Důležitá bezpečnostní

Pečlivě si přečtěte tuto příručku a používejte zařízení Aiper v souladu s jejími pokyny. Společnost Aiper nenese odpovědnost za jakékoli ztráty nebo zranění způsobené nesprávným používáním tohoto zařízení.

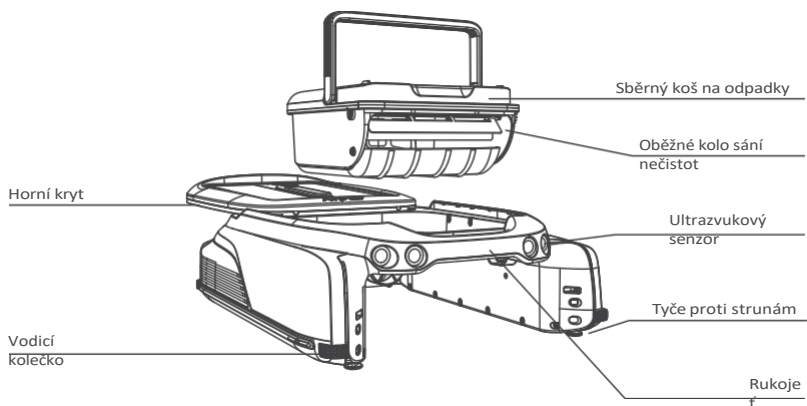
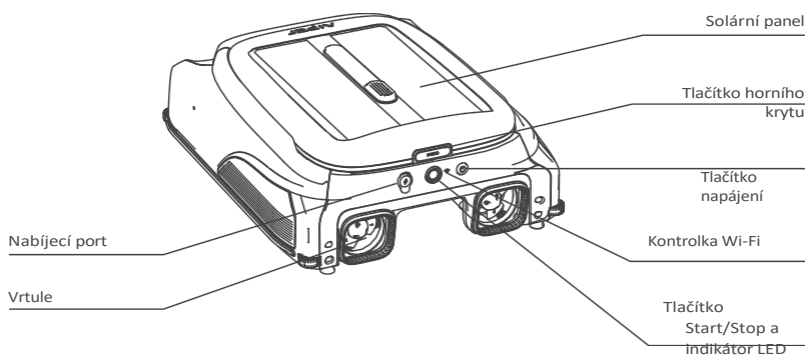
Pro vaši bezpečnost a optimální výkon tohoto zařízení si přečtěte následující pokyny a dodržujte je.

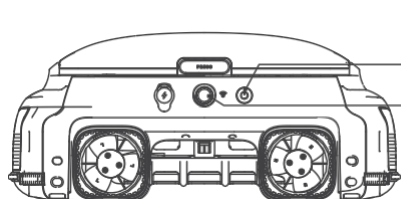
1. Zařízení Aiper nepoužívejte, pokud jsou v bazénu lidé nebo zvířata.
2. Pokud přístroj nepoužíváte nebo provádíte údržbu, vypněte jej.
3. V žádném případě nedovolte dětem, aby na zařízení jezdily. Dohlížejte na děti, které se pohybují v blízkosti funkčního zařízení Aiper.
4. Používejte pouze autorizované napájecí adaptéry Aiper.
5. Výměnu adaptérové šňůry by měl provádět pouze kvalifikovaný elektrikář nebo oddělení péče o zákazníky společnosti Aiper.
6. Doporučujeme zapojit napájecí adaptér do napájecí lišty nebo přepěťové ochrany, nikoli přímo do elektrické zásuvky.
7. Před nabíjením přes nabíjecí port se ujistěte, že je zařízení vypnuté a nabíjecí port suchý. Během nabíjení by zařízení Aiper mělo být uchováváno v chladném a dobře větraném prostoru. Během nabíjení zařízení Aiper nezakrývejte, protože by mohlo dojít k přehřátí součástí.
8. Pokud přístroj nepoužíváte, skladujte jej uvnitř nebo na chladném místě.
9. Nevypouštějte Aiper z vody, protože by mohlo dojít k přehřátí.
10. Zapečetěnou pohonnou soupravu Aiper smí demontovat pouze certifikovaní odborníci.
11. Nepoužívejte zařízení a bazénovou filtraci současně.
12. Při práci v blízkosti bazénu si dávejte pozor na kroky a udržujte rovnováhu.

13. Zařízení neupouštějte, nepropichujte obal ani jej nijak úmyslně nepoškozujte, protože tím můžete přijít o záruku.
14. Při vkládání zařízení do vody musí přední část přístroje směřovat nahoru a nikdy by neměla být umístěna vzhůru nohama nebo vhozena do bazénu.
15. Nenabíjejte zařízení, pokud je nabíjecí port mokrý.
16. Nepoužívejte současně zařízení Aiper a jiný bazénový odpěňovač.
17. Solární panel neumývejte tlakovou myčkou, mohlo by dojít k jeho poškození.
18. Když je zařízení v provozu, nevkládejte ruce do žádné části zařízení, protože by mohlo dojít k poranění.

Před použitím zařízení si pečlivě přečtěte tento návod k použití.

1. Struktura





Tlačítko napájení:
Stisknutím a podržením tlačítka napájení na 2 sekundy zařízení zapnete/vypnete.

Tlačítko Start/Stop a LED indikátor:
Stiskněte jednou: Spuštění/ukončení čištění
Stisknutím a podržením tlačítka napájení po dobu 10 sekund obnovíte tovární nastavení.

Indikátor LED:

Stav	Indikátor LED	Význam
Pracovní stránky	Pevné modré světlo	Zařízení funguje normálně a nabíjí se prostřednictvím solárního panelu.
	Pomalou blikající modré světlo	Zařízení funguje normálně, ale nenabíjí se prostřednictvím solárního panelu.
	Plná žlutá světla	Vybitá baterie. Zařízení pracuje přerušovaně a nabíjí se prostřednictvím solárního panelu.
	Pomalou blikající žluté světlo	Vybitá baterie. Přístroj funguje přerušovaně, ale nenabíjí se prostřednictvím solárního panelu.
	Blikající červené světlo	Došlo k závadě (podrobnosti naleznete v části Řešení problémů).
	Vypnuté světlo	Vypnuto.
Nabíjení adaptéru	Pevné modré světlo	Baterie je plně nabitá.
	Pulzující modré světlo	Probíhá nabíjení, úroveň nabití baterie je vyšší než 30 %.
	Pulzující žluté světlo	Probíhá nabíjení, úroveň nabití baterie je nižší než 30 %.
	Pulzující červené světlo	Probíhá nabíjení. Úroveň nabití baterie je příliš nízká na to, aby zařízení mohlo fungovat.

Kontrolka Wi-Fi:

Stav kontrolky Wi-Fi	Význam
Blikající modré světlo Trvalé modré světlo	Spuštění konfigurace sítě / probíhá konfigurace sítě.
Blikající modré světlo	Připojení k síti.
Trvalé modré světlo	Síť není připojena.

2. Specifikace a pracovní podmínky

1. Velikost bazénu:	Toto zařízení funguje ve většině domácích bazénů, s výjimkou nekonečných bazénů a bazénů ze skla.
2. Vstup nabíječky:	100-240V,60/50Hz,0.8A
3. Výstup nabíječky:	12,6 V/1,8 A
4. Doba nabíjení:	4 hodiny
5. Výdrž baterie:	Až 10 hodin
6. Stupeň krytí IP:	IPX7 Vodotěsnost
7. Baterie:	4000 mAh
8. Napětí akumulátoru:	10,8 V
9. Hloubka počasí:	Nad 7 palců
10. Frekvenční rozsah:	2412 ~ 2484 MHz
11. Maximální vysílací výkon na rádiové frekvenci:	20,5 dBm

POZOR:

Bazénový odpěňovač Aiper se nejlépe používá v níže uvedených podmínkách vody.

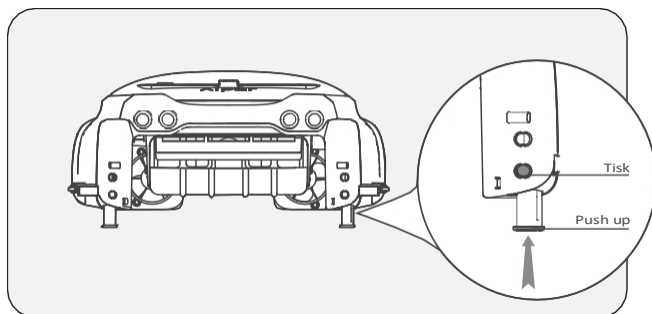
- Teplota: Hodnota pH: 7,0-7,4
- Chlór: Chlor: maximálně 4 ppm
- NaCl: Maximálně 6500 ppm
-

3. Operace

A. Používání tyčí proti natahování

- Kdy použít: Pokud jsou v bazénu mělké schody nebo jiné konstrukce, může se skimmer na těchto překážkách zaseknout. Abyste tomu zabránili, můžete nastavit vestavěné tyče proti uvíznutí.
- Jak používat: Stiskněte horní tlačítko na krytu tyče a stáhněte tyče dolů. Nastavujte je po dvojicích - obě přední a/nebo obě zadní, aby bylo zařízení vyvážené. Chcete-li tyče vrátit do pouzdra, stiskněte související tlačítko a zatlačte na tyče nahoru, dokud se nezajistí na svém místě.

Velký obrázek uzemňovací tyče



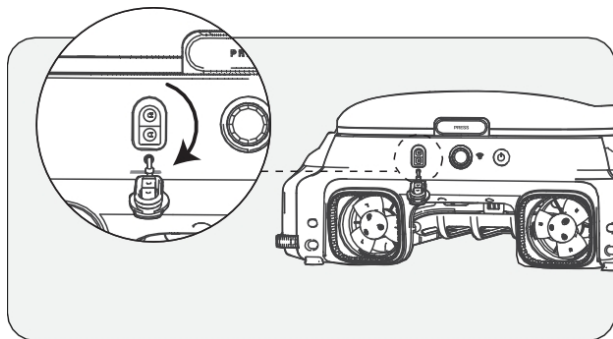
B. Nabíjení

K dispozici jsou dva způsoby nabíjení:

- 1) Solární nabíjení: Po zapnutí zařízení umístěte na sluneční světlo a zařízení se automaticky nabije.
- 2) Nabíjení pomocí adaptéru: Bez dostatečného slunečního světla nemusí být solární panel vašeho zařízení účinný při nabíjení. Nabíjecí port na zařízení vám umožní mít vždy kontrolu nad čistotou a poskytne vám alternativní způsob nabíjení.

Poznámky:

- Pokud se zařízení při prvním použití po stisknutí a podržení tlačítka napájení po dobu 2 sekund nezapne, nejprve jej nabijte pomocí stejnosměrného adaptéru.
- Nabíjení adaptérem stejnosměrného proudu: Při použití této metody se zařízení automaticky zapne a při odpojení adaptéru se vypne.
- Po úplném nabití nebo před použitím odpojte napájecí adaptér a zavřete kryt nabíjecího portu, aby se do zařízení nedostala voda.

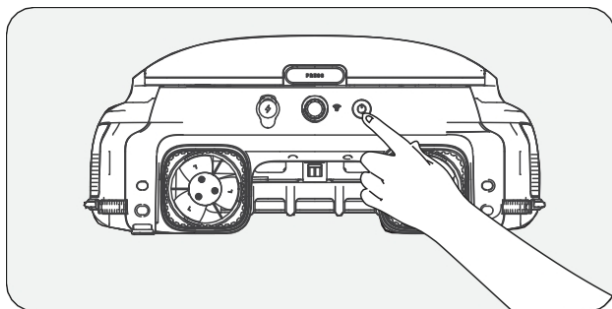


C. Zapnuto/vypnuto

- Zapnutí: Stiskněte a podržte tlačítko napájení po dobu 2 sekund.
- Vypnutí: Stiskněte a podržte tlačítko napájení po dobu 2 sekund.
- Když je zapnuto: Při dostatečném slunečním svitu bude solární panel nabíjet zařízení a zařízení přejde do pohotovostního režimu.
- Vypnutí zařízení: Solární panel přestane zařízení nabíjet.

⚠ Před zapnutím umístěte stroj na rovný povrch.

- Kontrolka LED bude při spuštění rychle blikat. Před ponořením stroje do vody počkejte, dokud kontrolka LED nezůstane trvale svítit.



4. Konfigurace aplikací a sítě

- Chcete-li vzdáleně zobrazit a ovládat zařízení pomocí aplikace Aiper, zajistěte, aby bylo zařízení v dosahu s dostatečným pokrytím sítě, jinak může být vzdálený přístup nedostupný.
- Ovládání aplikací je volitelné a vyžaduje konfiguraci sítě pro přístup. Zařízení lze ovládat pro čištění bazénu bez připojení k aplikaci.

A. Stáhněte si aplikaci Aiper

Stáhněte si nebo aktualizujte aplikaci "Aiper" z obchodu App Store nebo Google Play.

B. Konfigurace sítě

- 1) Aplikace Aiper je kompatibilní s následujícími chytrými zařízeními:
 - Apple (iOS) Verze 12 a vyšší - iPhone, iPad.
 - Operační systémy Android verze 8.0 a vyšší.
- 2) Zkontrolujte, zda je vaše chytré zařízení (telefon/tablet) připojeno k domácí síti Wi-Fi.
- 3) Ujistěte se, že je v chytrém zařízení (telefonu/tabletu) povoleno připojení Bluetooth.
- 4) Ujistěte se, že váš router podporuje 2,4Ghz frekvenci Wi-Fi.
- 5) Pro lepší spojení se zařízením držte telefon v jeho blízkosti (do 20 stop).

C. Vytvoření účtu

- 1) Při prvním použití aplikace Aiper klepněte na tlačítko "Přihlásit se" na přihlašovací stránce a vytvořte si účet.
- 2) Zvolte svůj region, zadejte svůj e-mail a pokračujte klepnutím na tlačítko "Pokračovat".
- 3) Podle pokynů na stránce zadejte ověřovací kód v e-mailu a nastavte heslo k účtu.
- 4) Klepnutím na "Potvrdit" a souhlasem s uživatelskou smlouvou a smlouvou o ochraně osobních údajů dokončete vytvoření účtu.

D. Přihlášení do aplikace

- 1) Klepnutím na tlačítko "Přihlásit se" na domovské stránce se přihlaste ke svému účtu.
- 2) Zadejte svůj e-mail a heslo a klepnutím na "Přihlásit" se přihlaste do aplikace Aiper.

E. Přidání zařízení/konfigurace sítě

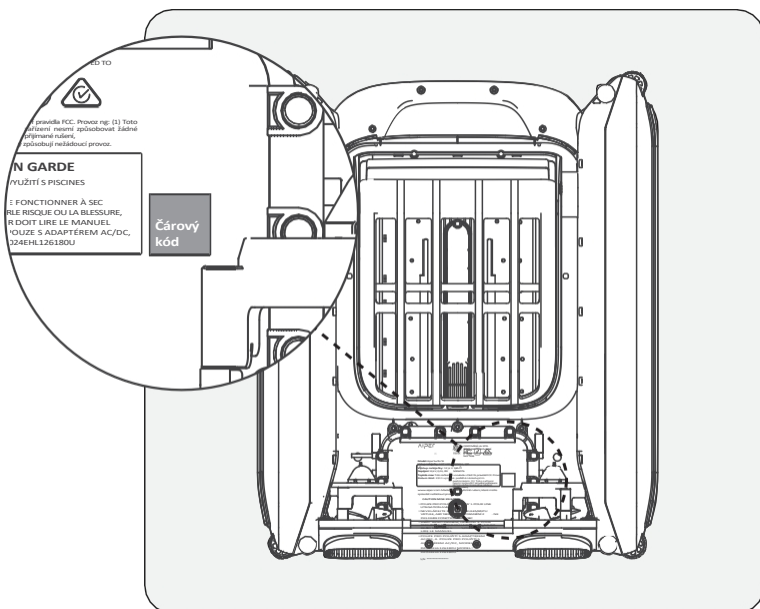
Vyberte některou z následujících metod konfigurace sítě:

1) Přidávání přes Bluetooth

- Klepnutím na tlačítko "Přidat" v seznamu zařízení přidejte a propojte zařízení a spusťte konfiguraci sítě.
- Podle pokynů aplikace dokončete párování Bluetooth a poté spusťte konfiguraci sítě.

2) Přidání prostřednictvím kódu

- Pokud telefon nedokáže detekovat signál Bluetooth zařízení a zařízení se vám nepodaří přidat přes Bluetooth, můžete jej přidat přes Wi-Fi naskenováním jeho čárového kódu.



- Klepnutím na "Add via Code" (Přidat pomocí kódu) zahájíte konfiguraci zařízení k síti pomocí kódu.
- Podle pokynů naskenujte čárový kód na zařízení.
- Klepněte na "Nastavit nyní" a připojte se k Wi-Fi zařízení v nastavení systému podle pokynů aplikace.
- Po úspěšném připojení klepněte na tlačítko Další a spusťte konfiguraci sítě.

3) Ruční konfigurace

- Ruční konfigurace musí být dokončena do 10 minut od spuštění zařízení. V opačném případě bude nutné systém restartovat.
- Pokud se vám zařízení nepodaří přidat pomocí kódu QR, můžete typ zařízení vybrat ručně a přidat Wi-Fi zařízení.
- Klepnutím vyberte typ zařízení.
- Vyberte příslušný model zařízení a klepněte na možnost "Přidat".
- Klepněte na "Nastavit nyní" a připojte se k Wi-Fi zařízení v nastavení systému podle pokynů aplikace.
- Podle pokynů dokončete párování Bluetooth a poté spusťte konfiguraci sítě.

Řešení problémů s aplikacemi

<p>"Zařízení nebylo nalezeno"</p>	<p>Aplikace APP nemůže navázat spojení se zařízením.</p>	<ul style="list-style-type: none"> - Zkontrolujte, zda je zařízení zapnuté. - Ujistěte se, že připojení není v očekávání. Pokud indikátor LED bliká, resetujte zařízení Wi-Fi. - Zařízení je příliš daleko od směrovače. Upravte polohu směrovače nebo doma nainstalujte prodlužovač Wi-Fi, abyste zajistili pokrytí zařízení signálem Wi-Fi.
-----------------------------------	--	--

"Konfigurace sítě se nezdařila"

- Nesprávné heslo Wi-Fi.
- Wi-Fi je 5GHz.
- Signál sítě Wi-Fi je příliš slabý.

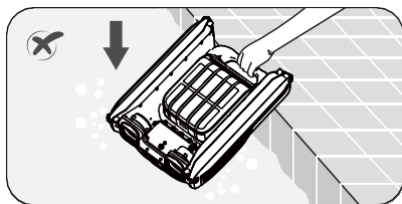
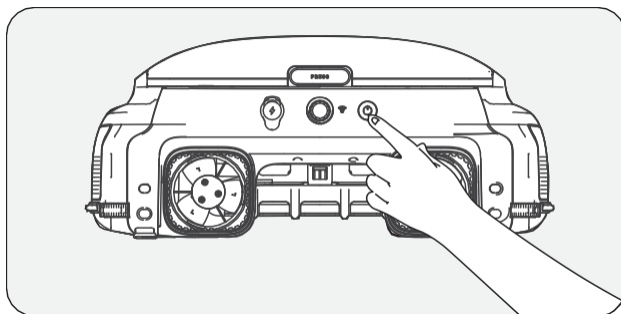
- Zařízení je příliš daleko od směrovače. Upravte polohu směrovače nebo doma nainstalujte prodlužovač Wi-Fi, abyste zajistili pokrytí zařízení signálem Wi-Fi.

5. Návod k obsluze

A. Automatický režim čištění

Když je zařízení zapnuté, stiskněte jednou tlačítko Start/Stop na zařízení nebo v aplikaci pro spuštění/ukončení režimu automatického čištění. V režimu automatického čištění pracuje zařízení automaticky a za slunečných dnů se bude nabíjet ze solárního panelu.

- Ve výchozím nastavení pracuje zařízení v režimu automatického čištění.



Chcete-li zařízení vyjmout z vody, můžete pomocí aplikace Aiper ručně navigovat zařízení k okraji bazénu a vyzvednout jej, nebo počkat, až zařízení dosáhne okraje bazénu, a zvednout jej za rukojeť.

C. Vzdálený režim (podporuje pouze provoz v aplikaci Aiper)

Pomocí dálkového režimu v aplikaci Aiper můžete ručně ovládat zařízení a pohybovat se dopředu, dozadu, doleva a doprava. Pokud v režimu Remote Mode zařízení po dobu tří minut nečinně pracuje, vrátí se do předchozího režimu.

D. Přerušovaný režim

Když je úroveň nabití baterie nízká, indikátor LED se rozsvítí žlutě. Zařízení bude pracovat s přestávkami a po obnovení stavu baterie bude pokračovat v provozu.

- **Důležité informace o přerušovaném režimu:** Pokud je sluneční světlo slabé a rychlost solárního nabíjení klesne pod míru využití energie zařízení, zařízení se automaticky vypne z důvodu nedostatečného výkonu. Není však třeba ručního zásahu.

Zařízení se samo dobije pomocí solárního panelu, jakmile druhý den opět vysvitne slunce, a automaticky obnoví provoz.

E. Zjištění teploty vody (dostupné pouze v aplikaci Aiper)

Po připojení zařízení k chytrému zařízení mohou uživatelé v aplikaci sledovat teplotu vody v bazénu.

F. Obnovení továrního nastavení

Chcete-li obnovit tovární nastavení, stiskněte a podržte tlačítko napájení po dobu 10 sekund. Tato akce vymaže všechna data ze zařízení, včetně síťových konfigurací a záznamů o čištění.

6. Údržba a skladování

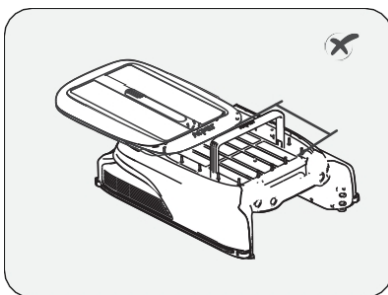
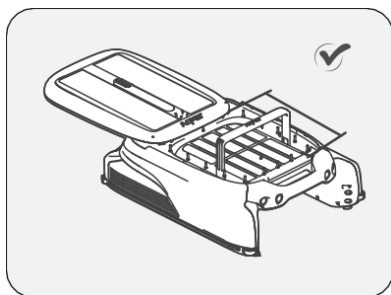
Každé 2-3 dny vyčistěte sběrný koš na nečistoty, aby zařízení fungovalo s vysokou účinností.

A. Čištění sběrného koše na odpadky

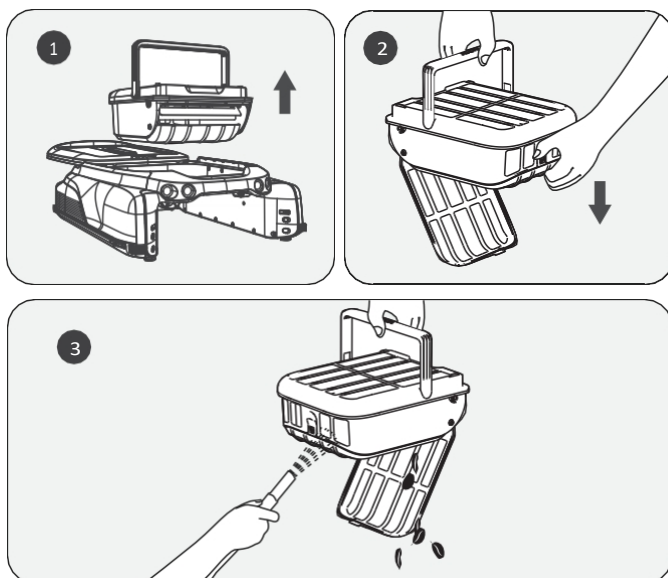
- 1) Uchopte rukojeť zařízení a vyjměte jej z bazénu a položte jej na rovný povrch.

Jednou rukou držte rukojeť zařízení (abyste předešli zranění během provozu), druhou rukou stiskněte tlačítko na krytu solárního panelu a zatlačte kryt solárního panelu zpět.

- Vytáhněte kryt až na zadní konec, jinak by to ovlivnilo vyjmutí zásobníku na odpadky.
- Rukojeť sběrného koše se automaticky vysune. Nepřibližujte hlavu příliš blízko, abyste se vyhnuli zasažení vyskakovací rukojetí.



- 2) Zvedněte rukojeť sběrného koše na nečistoty a vyjměte jej ze zařízení. Vyprázdněte koš a vysokotlakou vodní pistolí nebo hadicí opláchněte koš na sběr nečistot, dokud nebude zcela čistý.



- 3) Vložte sběrný koš na nečistoty zpět do zařízení a zatlačte horní kryt do původní polohy. Ujistěte se, že je kryt zatlačen na místo, aby při zvedání nesklouzl.

Veźměte prosím na vědomí, že rukojeť na víku koše na odpadky se automaticky vrátí do původní polohy, když je horní kryt na místě.

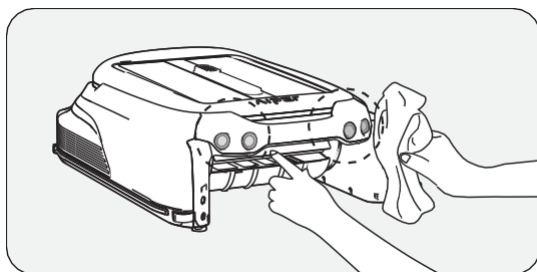
B. Čištění solárního panelu

Na solárním panelu se mohou objevit bílé zbytky, což jsou chemické látky a minerály z vody v bazénu. Opláchněte zbytky na solárním panelu čistou vodou a otřete jej měkkým suchým hadříkem.

UPOZORNĚNÍ: Nepoužívejte vysokotlakou myčku ani žádný jiný nástroj ke škrábání solárního panelu, protože by mohlo dojít k poškození zařízení a ke ztrátě záruky.

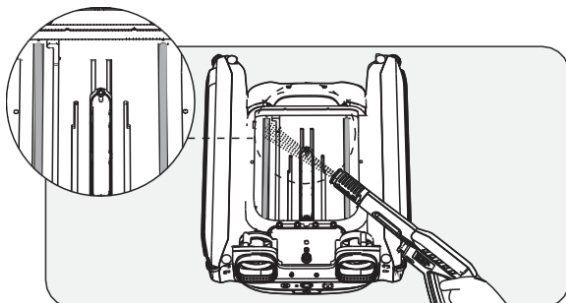
C. Čištění ultrazvukového senzoru

K čištění ultrazvukového senzoru používejte měkký suchý hadřík, abyste zabránili jeho znečištění.



D. Čištění kolejniček

Pokud se horní kryt špatně posouvá, mohou být ve výsuvné liště nečistoty nebo zbytky. Opatrně přístroj otočte a opláchněte posuvnou lištu vysokotlakou vodní pistolí.



E. Uložení zařízení

Když přijde zima nebo když se odpěňovač nepoužívá déle než měsíc, můžete použít následující metody k pohlazení zařízení:

- 1). Ujistěte se, že zařízení není v režimu slabé baterie (indikátor LED svítí trvale modře).
- 2). Stisknutím a podržením tlačítka napájení na 2 sekundy jej vypnete.
- 3). Přístroj čistěte suchým hadříkem.
- 4). Skladujte v chladných, suchých a vnitřních prostorách mimo dosah vysokých teplot.
- 5). Před dalším použitím zařízení plně nabijte.
- 6). Abyste prodloužili životnost přístroje, můžete jej jednou za 2 měsíce nabít pomocí stejnosměrného adaptéru.